

EasySolar-II 48/3000/35-32 MPPT 250/70 GX

De alles-in-één oplossing voor zonne-energie

www.victronenergy.com

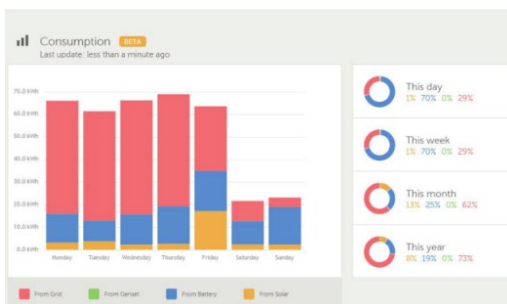


EasySolar-II GX 3 kVA



VRM-app voor wifi

Controleer en beheer uw Victron Energy-systeem vanaf uw smartphone en tablet. Beschikbaar voor zowel iOS als Android.



VRM-portaal

Onze gratis website voor het monitoren op afstand (VRM) geeft al uw systeemgegevens weer in een uitgebreid grafisch formaat. DE systeeminstellingen kunnen op afstand worden gewijzigd via het portaal. U kunt per e-mail meldingen ontvangen.

De alles-in-één oplossing voor zonne-energie

De Victron EasySolar-II GX komt met de volgende elementen:

- Een MultiPlus-II omvormer/acculader
- Een SmartSolar MPPT-Tr zonne-energie laadcontroller
- Een GX-apparaat met een scherm van 2 x 16 tekens.

Deze elementen zijn voorbedraad in een enkele eenheid. Dit vereenvoudigt de meeste installaties aanzienlijk en bespaart tijd en geld.

Scherm en wifi

Het scherm leest de parameters van de accu, omvormer en zonne-energie laadcontroller. Dezelfde parameters zijn toegankelijk met een smartphone of een ander op wifi aangesloten apparaat.

Bovendien kan het systeem ingesteld worden en kunnen de instellingen aangepast worden via wifi.

Zonne-energie laadcontroller

De DC-uitgang van de SmartSolar MPPT is parallel bedraad met de DC-aansluiting van de MultiPlus-II-omvormer/acculader.

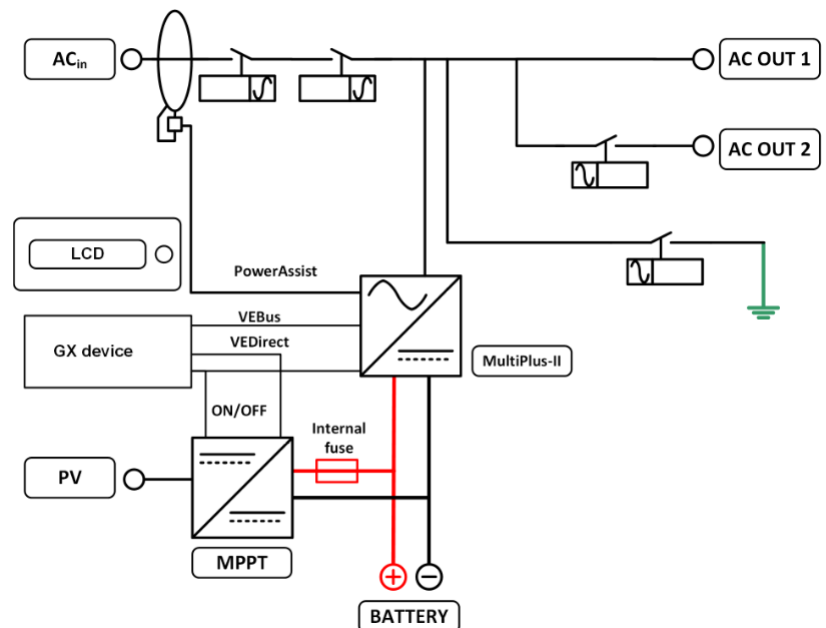
Het aan/uit-mechanisme van de MultiPlus-II regelt ook de SmartSolar MPPT.

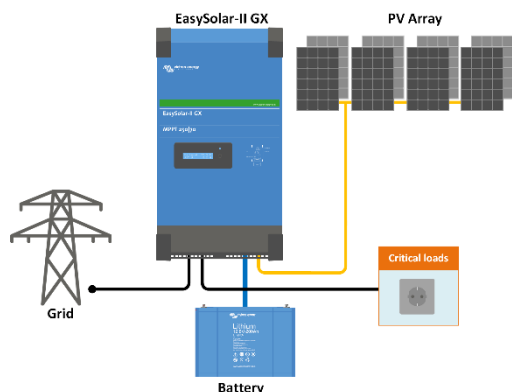
GX-apparaat

Het geïntegreerde GX-apparaat komt met:

- Een VE.Can-interface. Dit kan worden gebruikt voor het aansluiten van Victron VE.Can-apparaten (bijv. VE.Can MPPT's), of de poort kan via de Externe Console opnieuw worden geconfigureerd voor gebruik met een compatibele CAN-bus Li-ion-accu.
- Een usb-poort
- Een Ethernet-poort
- Een VE.Direct-poort

Het GX-apparaat bedient de MultiPlus-II en de SmartSolar MPPT met respectievelijk een VE.Bus en een VE.Direct-verbinding.

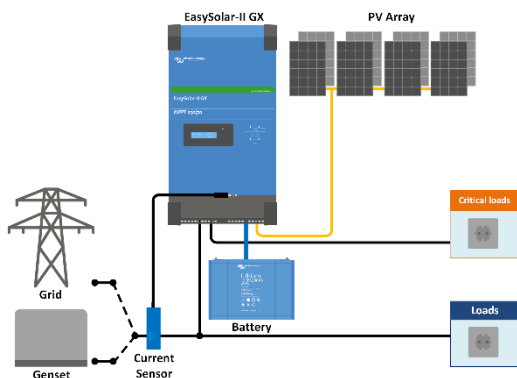




Topologie lichtnet serie geschakeld

De EasySolar-II GX zal overtollig PV-vermogen gebruiken om de accu's op te laden of om stroom terug in het net te voeden en zal de accu ontladen of stroom uit het net gebruiken om een tekort aan PV-stroom aan te vullen. In geval van een stroomstoring zal de EasySolar-II GX het net loskoppelen en de benodigde stroom blijven leveren voor de belastingen.

Belastingen die moeten worden uitgeschakeld wanneer er geen wisselstroom beschikbaar is, kunnen worden aangesloten op een tweede uitgang (niet weergegeven). Deze belastingen worden door de PowerControl en PowerAssist functie in aanmerking genomen om de wisselstroom tot een veilige waarde te beperken.



Topologie lichtnet parallel geschakeld

De EasySolar-II GX zal gegevens van de externe wisselstroomsensor (apart te bestellen) of vermogensmeter gebruiken om het eigen verbruik te optimaliseren en, indien nodig, om netvoeding te voorkomen. In geval van een stroomstoring zal de EasySolar-II GX de stroom voor de kritieke belastingen blijven leveren.

Huidige sensor 100 A : 50 mA

Om PowerControl en PowerAssist te implementeren en het eigen verbruik te optimaliseren met externe stroomdetectie.
Maximumstroom: 50 A resp. 100 A.
Lengte van de aansluitkabel: 1 m.



Aansluitingsgebied

EasySolar-II GX		EasySolar-II 48/3000/35-32 MPPT 250/70 GX	
OMVORMER/ACCULADER			
PowerControl & PowerAssist		Ja	
Omvormer		32 A	
Maximale AC-ingangsstroom		32 A	
Extra uitgang		Ja (32 A)	
OMVORMER			
Ingangsspanningsbereik		38 – 66 V	
Uitgang		Uitgangsspanning: 230 VAC ± 2% Frequentie: 50 Hz ± 0,1% (1)	
Cont. uitgangsvermogen bij 25°C (3)		3000 VA/2400 W	
Cont. uitgangsvermogen bij 40°C/65°C		2200 W/1700 W	
Maximaal schijnbaar toevoer­vermogen		2500 VA	
Piekvermogen		5500 W	
Maximale efficiëntie		95%	
Nullastvermogen		11 W	
Nullastvermogen in AES-modus		7 W	
Nullastvermogen in de Zoekmodus		2 W	
ACCULADER			
AC-ingang		Ingangsspanningsbereik 187-265 VAC Inaan­af­fre­quentie: 45 – 65 Hz	
Laadspanning 'Absorptie'		57,6 V	
Laadspanning 'Druppel'		55,2 V	
Opslagmodus		52,8 V	
Maximale laadstroom van de accu (4)		35 A	
Accutemperatuursensor		Ja	
Programmeerbaar relais (5)		Ja	
Beveiliging (2)		a - g	
VE.Bus-communicatiepoort		Voor parallele en driefasige werking: Controle en systeemintegratie op afstand	
Communicatiepoort voor algemeen gebruik		Ja, 2x	
ZONNE-ENERGIE LAADCONTROLLER			
Model		SmartSolar MPPT 250/70-Tr	
Maximale uitgangsstroom		70 A	
Maximaal PV-vermogen		4000 W	
Maximale PV-spanning voor open circuit		250 V	
Maximale efficiëntie		98%	
Voor eigen verbruik		20 mA	
Laadspanning 'Absorptie', standaardinstelling		57,6 V	
Laadspanning 'Druppel', standaard instelling		55,2 V	
Beveiliging (2)		a – e	
ALGEMEEN			
Interfaces		VE.Can, USB, Ethernet, VE.Direct, wifi	
Op afstand bedienbare aan/uit-functie		Ja	
Bedrijfstemperatuurbereik		-40 tot + 65°C (ventilatorondersteunde koeling)	
Vochtigheid (niet-condenserend)		max. 95%	
BEHUIZING			
Materiaal en Kleur		aluminium (blauw RAL 5012)	
Bescherming categorie		IP21	
Accu-aansluiting		M8 bouten	
PV-aansluiting		M6-bouten	
230 V AC-connectie		Schroefklemmen 13 mm ² (6 AWG)	
Gewicht		26kg	
Afmetingen (hxbxd)		506 x 275 x 237 mm	
NORMEN			
Veiligheid		EN-IEC 60335-1, EN-IEC 60335-2-29 EN-IEC 62109-1, EN-IEC 62109-2	
Emissie / immuniteit		EN 55014-1, EN 55014-2 EN-IEC 61000-3-2, EN-IEC 61000-3-3 IEC 61000-6-1, IEC 61000-6-2, IEC 61000-6-3	
Eilandbedrijf-beveiliging		Bekijk onze website	
1) Kan worden aangepast tot 60 Hz 2) Beveiligingsmethoden: A) kortsluiting uitgang b) overbelasting c) accuspanning te hoog d) accuspanning te laag		e) temperatuur te hoog f) 230 VAC op omvormer uitgang g) ingangsspanning met een te hoge rimpel 3) Niet-lineaire belasting, topfactor 3:1 4) Bij omgevingstemperatuur van 25°C	5) Programmeerbaar relais dat kan worden ingesteld voor algemeen alarm. DC onderspanning of start/stopfunctie van het aggregaat. AC-classificatie: 230 V/4 A DC-classificatie: 4 A tot 35 VDC en 1 A tot 60 VDC