

# MultiPlus-II GX Omvormer/Acculader

MultiPlus-II 24/3000/70-32 GX, 48/3000/35-32 GX & 48/5000/70-50 GX



## Een Multiplus-II met LCD en GX-functionaliteit

De Multiplus-II GX integreert een Multiplus-II omvormer/acculader en een GX apparaat met een 2 x 16 karakter-scherm.

## Scherm en wifi

Het scherm leest de parameters van de accu, omvormer en zonne-oplaadcontroller. Dezelfde parameters zijn toegankelijk met een smartphone of een ander wifi-apparaat.

## GX-apparaat

Het geïntegreerde GX-apparaat omvat:

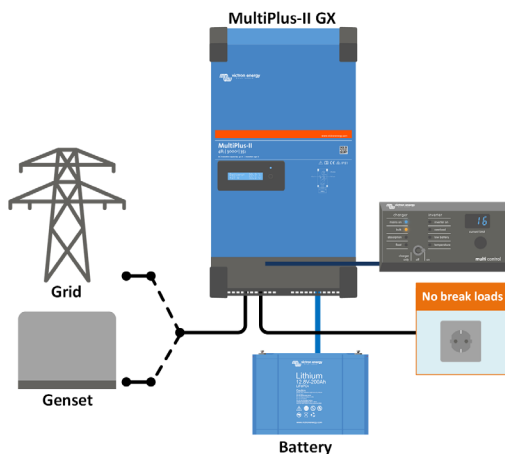
- Een V.Can-interface. Dit kan worden gebruikt voor het aansluiten van Victron Ve.Can-apparaten (bijv. Ve.Can MPPT's), of de poort kan via de externe console opnieuw worden geconfigureerd voor gebruik met een compatibele CAN-bus Li-ion-accu.
- Een usb-poort.
- Een ethernet-poort.
- Een VE.Direct-poort.

## Toepassingen

De Multiplus-II GX is bedoeld voor toepassingen waarbij extra interfacing met andere producten en/of bewaking op afstand vereist is, zoals off-grid of op het netwerk aangesloten energieopslagsystemen en bepaalde mobiele toepassingen.

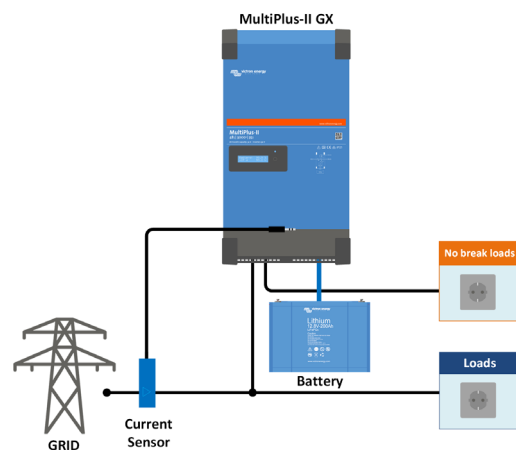
## Parallele en driefasige werking

Er is slechts één GX-eenheid nodig in het geval van parallele en driefasige werking.



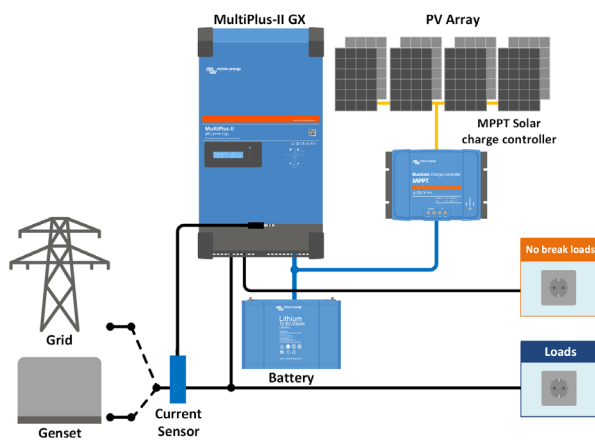
### Standaard marine, mobiele of off-grid toepassing

Ladingen die moeten worden uitgeschakeld wanneer er geen wisselstroom beschikbaar is, kunnen worden aangesloten op een tweede uitgang (niet weergegeven). Met deze ladingen wordt rekening gehouden door de PowerControl- en PowerAssist-functie om de wisselstroom te beperken tot een veilige waarde wanneer deze beschikbaar is.



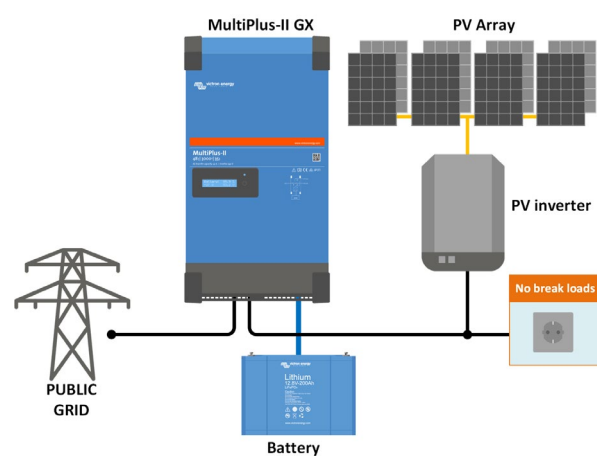
### Standaard mobiele of off-grid-applicatie met externe stroomsensor

Maximaal stroombereik: 50 A resp 100 A



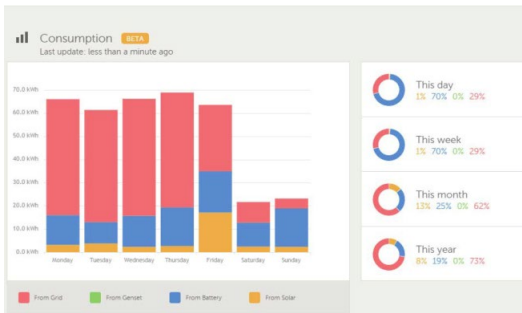
### Raster-parallelle topologie met MPPT zonnelaadregelaar

De Multiplus-II gebruikt gegevens van de externe wisselstroomsensor (apart te bestellen) of vermogensmeter om het zelfverbruik te optimaliseren en, indien nodig, netvoeding te voorkomen. In het geval van een stroomstoring zal de Multiplus-II de minimale lading blijven leveren



### Raster in-line topologie met PV-omvormer

PV-vermogen wordt direct omgezet in AC. De Multiplus-II zal overtollig PV-vermogen gebruiken om de accu op te laden of om stroom terug te voeren naar het net en zal de accu ontladen of stroom van het net gebruiken om een tekort aan PV-vermogen aan te vullen. In het geval van een stroomuitval, zal de Multiplus-II het netwerk loskoppelen en de lading blijven leveren.



### VRM-portaal

Onze gratis externe monitoring-website (VRM) geeft al uw systeemgegevens weer in een uitgebreid grafisch formaat. Systeeminstellingen kunnen op afstand worden gewijzigd via het portaal. Waarschuwingen kunnen per email worden ontvangen.



### VRM-app voor wifi

Monitor en beheer uw Victron Energy-systeem vanaf uw smartphone en tablet. Beschikbaar voor zowel iOS als Android.



### GX GSM

Een mobiele modem; biedt mobiel internet voor het systeem en verbinding met Victron Remote Management (VRM).  
Optioneel: GSM-antenne buiten en GPS-antenne.  
Voer voor meer details GX GSM in het zoekvak op onze website in



Verbindingsgebied



### Huidige sensor 100 A: 50 mA

Om PowerControl en PowerAssist te implementeren en het zelfverbruik te optimaliseren met externe stroomdetectie. Maximumstroom: 50 A resp. 100 A. Lengte van de aansluitkabel: 1 m.



### Digitaal Multibedieningspaneel

Een handige en voordelige oplossing voor monitoring op afstand, met een draaiknop om PowerControl- en PowerAssist-niveaus in te stellen.

MultiPlus-II GX	24/3000/70-32	48/3000/35-32	48/5000/70-50
PowerControl & PowerAssist	Ja		
Transfer-schakelaar	32A	50A	
Maximale AC-ingangsstroom	32A	50A	
Hulpuitgang	Ja (32 A)		
<b>OMVORMER</b>			
DC-ingangsspanningsbereik	19 – 33V	38 – 66V	
Uitgang	Uitgangsspanning: 230 VAC ± 2% Frequentie: 50 Hz ± 0,1% (1)		
Cont. uitgangsvermogen bij 25°C (3)	3000VA	5000VA	
Cont. uitgangsvermogen bij 25°C	2400W	4000W	
Cont. uitgangsvermogen bij 40°C	2200W	3700W	
Cont. uitgangsvermogen bij 65°C	1700W	3000W	
Maximaal schijnbaar feed-in-vermogen	2500VA	4000VA	
Piekvermogen	5500W	9000W	
Maximale efficiëntie	94%	95%	96%
Nullastvermogen	13W	11W	18W
Nullastvermogen in AES-modus	9W	7W	12W
Nullastvermogen in Zoekmodus	3W	2W	2W
<b>LADER</b>			
AC-ingang	Ingangsspanningsbereik: 187-265 VAC Ingangsfrequentie: 45 – 65 Hz		
'Absorptie'-laadspanning	28,8V	57,6V	
'Float'-laadspanning	27,6V	55,2V	
Opslagmodus	26,4V	52,8V	
Maximale acculaadstroom (4)	70A	35A	70A
Accu temperatuursensor	Ja		
<b>ALGEMEEN</b>			
Interfaces	VE.Can, USB, ethernet, VE.Direct, WiFi		
Externe AC-stroomsensor (optioneel)	50 A	100 A	
Programmeerbaar relais (5)	Ja		
Beveiliging (2)	a - g		
VE.Bus-communicatiepoort	Bewaking- en systeemintegratie op afstand voor parallelle en driefasige werking,		
Communicatiepoort voor algemene doeleinden	Ja, 2x		
Op afstand bediende aan/uit-functie	Ja		
Bedrijfstemperatuurbereik	-40 tot +65°C (koeling met behulp van ventilator)		
Luchtvochtigheid (geen condensvorming)	max 95%		
<b>BEHUIZING</b>			
Materiaal & Kleur	staal, blauw RAL 5012		
Beschermingscategorie	IP22		
Accu-aansluiting	M8 bouten		
230 V AC-aansluiting	Schroefklemmen 13 mm <sup>2</sup> (6 AWG)		
Gewicht	19 kg	30 kg	
Afmetingen (hxbxd)	506 x 275 x 147	565 x 323 x 148	
<b>NORMEN</b>			
Veiligheid	EN-IEC 60335-1, EN-IEC 60335-2-29, EN-IEC 62109-1, EN-IEC 62109-2		
Emissie, immuniteit	EN 55014-1, EN 55014-2 EN-IEC 61000-3-2, EN-IEC 61000-3-3 IEC 61000-6-1, IEC 61000-6-2, IEC 61000-6-3		
Ononderbroken voeding	IEC 62040-1		
Eilandbedrijf-beveiliging	Raadpleeg de certificaten op onze website		
1) Kan worden aangepast tot 60 Hz 2) Beveiligingsleutel: a) kortsluiting bij uitgang b) overbelasting c) accuspanning te hoog d) accuspanning te laag e) temperatuur te hoog f) 230 VAC op omvormeruitvoer g) ingangsspanning met een te hoge rimpel 3) Niet-lineair belasting, topfactor 3:1 4) Bij 25°C omgevingstemperatuur 5) Programmeerbaar relais dat kan worden ingesteld voor algemene waarschuwing notificaties, DC-onderspanning of genset-start/stop-functie. AC-classificatie: 230 V / 4 A, DC-classificatie: 4 A tot 35 VDC en 1 A tot 60 VDC			