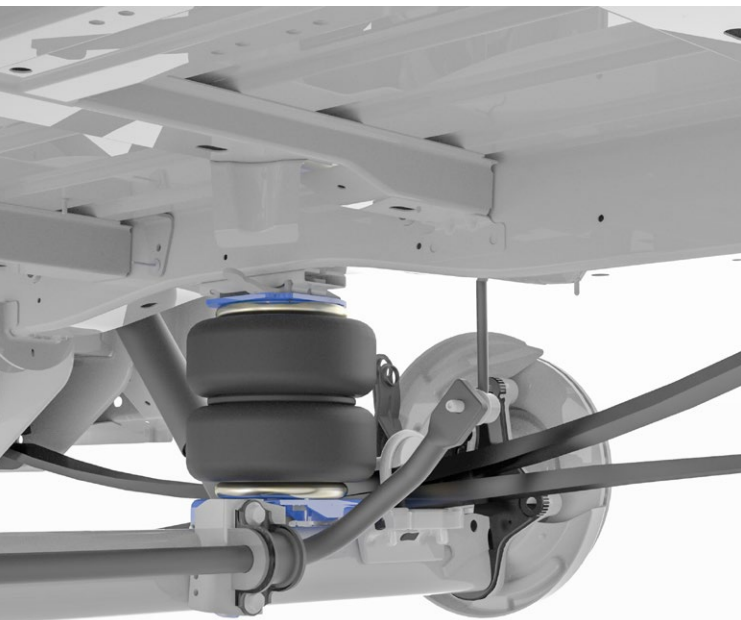


**VEERSYSTEMEN**  
making everyday smoother



**ONTDEK DE MOGELIJKHEDEN VAN VB-AIRSUSPENSION**

**VEILIG EN COMFORTABEL ONDERWEG.**

**VB-SemiAir**  
**Hulpluchtvering**



ONZE VB-SEMI-AIR SYSTEMEN ZORGEN  
ONDER ANDERE VOOR:  
VERBETERD COMFORT – VERHOOGDE  
STABILITEIT – OPTIMALE WEGLIJGING.



## CREËER MEER VEERWEG MET HULPLUCHTVERING.

### VB-SemiAir: hulpluchtvering

Hulpluchtvering maakt het mogelijk de vering binnen bepaalde grenzen in te stellen. De VB-SemiAir is beschikbaar voor zowel voertuigen met bladveren als voertuigen met torsievering. Bij een voertuig met bladveren wordt een luchtbalg tussen het chassis en de achteras gemonteerd. Bij een voertuig met torsievering wordt de luchtbalg aan de zijkant van het chassis gemonteerd. Beide VB-SemiAir-systemen ondersteunen de bestaande vering.

MINDER ZORGEN OVER UW BELADING.

De VB-SemiAir wordt geleverd als 'tweekamersysteem'. Dat houdt in dat de luchtbalgen niet met elkaar in verbinding staan. Door het gebruik van een tweekamersysteem kan de vering links en rechts afzonderlijk worden ingesteld, waardoor het voertuig zelfs, in beperkte mate, recht kan worden gezet als het ongelijkmatig beladen is.

#### VB-SEMI-AIR Hulpluchtvering

Rijhoogte verhogen	Doorhangen verminderen	Overhellen verminderen	Veercomfort verbeteren
++	++	+	++
Rijgedrag verbeteren	Automatische regeling		
+			



EEN VB-SEMIAIR WORDT VAAK GEMONTEERD ALS DE WENS BESTAAT OM:

- RIJHOOGTE TE VERHOGEN
- DOORHANGEN TE VERMINDEREN
- OVERHELLEN TE VERMINDEREN
- VEERCOMFORT TE VERBETEREN
- RIJGEDRAG TE VERBETEREN



## ONTDEK DE DIVERSE HULPLUCHTVEER-SYSTEMEN.

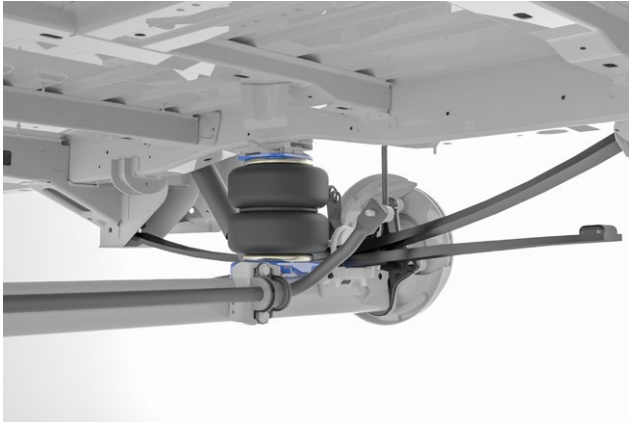
Binnen de productgroep hulpluchtvering zijn er, afhankelijk van het merk en type van het voertuig, verschillende producten beschikbaar.

- VB-SemiAir-basissysteem
  - *Vulventielen*
- VB-SemiAir-comfortsysteem
  - *Bedieningspaneel*
  - *Digitale bedieningsunit*
- VB-LevelAir\*
  - *Automatische hoogteregeling*

### VOORDELEN VB-SEMIAIR:

- HOGERE RIJHOOGTE EN GROTERE VEERWEG
- MEER STABILITEIT
- SCHEEFHANGEN WORDT VERMINDERD
- VEERKRACHT KAN WORDEN GEVARIËERD
- RELATIEF VOORDELIG
- SNELLE MONTAGE DOOR 'PLUG-AND-PLAY'-SYSTEEM
- CARROSSERIE, INRICHTING EN BELADING BLIJVEN BESCHERMD TEGEN TRILLINGEN/STOTEN
- ZWARE BELADING IS VANAF DE BUITENKANT NIET MEER ZICHTBAAR
- SCHOKDEMPERS WORDEN MINDER BELAST

\* Bekijk onze productspecifieke brochure voor meer informatie over ons VB-LevelAir luchtveersysteem.



SETFOTO: BLADVERING



SETFOTO: TORSIEVERING



## DE VERING BINNEN BEPAALDE GRENZEN INSTELLEN.

### VB-SemiAir-basissteeem

Het VB-SemiAir-basissteeem maakt het mogelijk de veerkracht binnen bepaalde grenzen te variëren. Het VB-SemiAir-basissteeem is dan ook een geschikte optie voor voertuigen die zwaarbeladen zijn en die af en toe te maken hebben met een wisselende belading (de druk kan nagenoeg gelijk blijven). Het VB-SemiAir-basissteeem dient u zelf met een externe luchtvoorziening op druk te brengen, bijvoorbeeld met een bandenvulinstallatie.

- Bij een voertuig met bladvering wordt de luchtbalg tussen het chassis en de achteras gemonteerd. De luchtbalg ondersteunt de bestaande bladveer.
- Bij een voertuig met torsievering wordt de luchtbalg aan de zijkant van het chassis gemonteerd. De luchtbalg ondersteunt de bestaande torsievering.

### INHOUD BASISSTEEEMEN:

		BLADVERING	TORSIEVERING
1	Luchtbalgen	+	+
2	Balgsteunen	+	+
3	Schokdempers		+
4	Luchtleidingen	+	+
5	Vulventielen	+	+
6	Bevestigingsmateriaal	+	+
+	Montagehandleiding	+	+
+	Bedieningshandleiding	+	+
+	Goedkeuringspapieren (TÜV/ABE)	+	+

## WISSELENDE BELADING, CONSTANTE RIJEIGENSCHAPPEN.

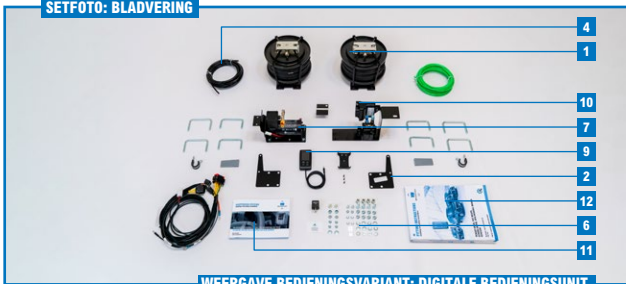
### VB-SemiAir-comfortsysteem

Het VB-SemiAir-comfortsysteem maakt het mogelijk de veerkracht (handmatig) binnen bepaalde grenzen in te stellen. Het VB-SemiAir-comfortsysteem is dan ook een geschikte optie voor voertuigen die regelmatig zwaar beladen zijn en die regelmatig te maken krijgen met een wisselende belading.

- Bij een voertuig met bladvering wordt de luchtbalg tussen het chassis en de achteras gemonteerd. De luchtbalg ondersteunt de bestaande bladveer.
- Bij een voertuig met torsievering wordt de luchtbalg aan de zijkant van het chassis gemonteerd. De luchtbalg ondersteunt de bestaande torsievering.



SETFOTO: BLADVERING



WEERGAVE BEDIENINGSVARIANT: DIGITALE BEDIENINGSUNIT

SETFOTO: TORSIEVERING



WEERGAVE BEDIENINGSVARIANT: BEDIENINGSPANEEL

### INHOUD COMFORTSYSTEMEN:

		BLADVERING	TORSIEVERING
1	Luchtballen	+	+
2	Balgsteunen	+	+
3	Schokdempers		+
4	Luchtleidingen	+	+
6	Bevestigingsmateriaal	+	+
7	Compressor	+	+
8	Bedieningspaneel – voorzien van manometers en hoog/laag schakelaar	+	+
9	Digitale bedieningsunit – voorzien van scherm met diverse instellingsmogelijkheden	+	
10	VB-SACU*	+	+
11	Bedieningshandleiding	+	+
12	Montagehandleiding	+	+
+	Goedkeuringspapieren (TÜV/ABE)	+	+

\* Het VB-SemiAir-comfortsysteem met digitale bedieningsunit beschikt over een VB-SACU, een elektronische regeleenheid.

HET VB-SEMI-AIR-COMFORTSYSTEEM IS BESCHIKBAAR  
MET VERSCHILLENDE BEDIENINGSVARIANTEN

BEDIENINGSPANEEL – LCV – BESTUURERSSTOEL



BEDIENINGSPANEEL – CAMPER – DASHBOARD



DIGITALE BEDIENINGSUNIT



Het VB-SemiAir-comfortsysteem met digitale bedieningsunit heeft een aantal extra voordelen. Zo bepaalt u – onder andere – zelf de eenheid waarin de luchtdruk wordt uitgedrukt of hebt u de mogelijkheid eventuele (historie van) notificaties te zien. Op deze wijze hebt u meer informatie beschikbaar over uw hulpluchtveersysteem.

## DE HULPLUCHTVERING EENVOUDIG HANDMATIG BEDIENEN.

### VB-SemiAir-comfortsysteem met bedieningspaneel

Het VB-SemiAir-comfortsysteem bestaat uit een VB-SemiAir-basisstelsysteem inclusief bedieningspaneel met twee manometers, twee hoog/laag-schakelaars en een krachtige 'heavy duty'-compressor. Met de hoog/laag-schakelaars kunt u de rijkhoogte van uw voertuig eenvoudig beïnvloeden. U kunt de luchtbalgen eenvoudig oppompen, want de manometers geven de druk (in bar) in de luchtbalgen nauwkeurig aan.

### VB-SemiAir-comfortsysteem met digitale bedieningsunit\*

Het VB-SemiAir-comfortsysteem bestaat uit een VB-SemiAir-basisstelsysteem inclusief digitale bedieningsunit en een compressorbox met kleppenblok, een elektronische regeleenheid (VB-ASCU) en een 'heavy duty'-compressor. Door middel van de digitale bedieningsunit kunnen beide luchtbalgen apart van elkaar bediend worden. Via de unit is de balgdruk – per luchtbalg – af te lezen en kunt u door middel van de pijltjes omhoog en omlaag méér of juist minder druk in de luchtbalgen zetten, gelijktijdig of per luchtbalg. Een ander voordeel is dat u zelf, binnen bepaalde marges, de gewenste plek kunt uitzoeken waar u de digitale bedieningsunit ophangt of plaatst in het voertuig. Zo is er geen verlies van eventuele handige opbergvakken en hoeven er géén (lucht)leidingen door het voertuig heen geleid te worden.

\* Het VB-SemiAir-comfortsysteem met digitale bedieningsunit is op het moment van schrijven nog niet voor alle voertuigen beschikbaar. Neemt contact op met uw VB-Partner voor meer informatie.



Onze producten zijn onder te verdelen in vier productgroepen. Binnen deze productgroepen zijn er diverse systemen leverbaar voor vele merken en types, waardoor er altijd een passende oplossing voor u beschikbaar is.



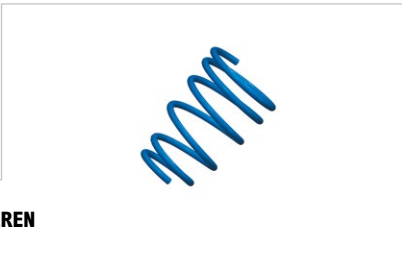
#### VOLLEDIGE LUCHTVERING



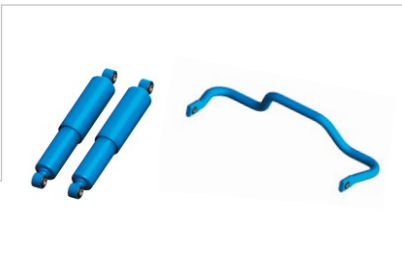
#### HULPLUCHTVERING



#### HULP- EN VERZWAARVEREN



#### SPECIALE ONDERDELEN



## ALTIJD DE JUISTE OPLOSSING.

### Product Finder

Is uitgebreide kennis een vereiste wanneer u op zoek bent naar een geschikte oplossing voor uw voertuig? *Zeker niet.* Onze Product Finder op onze website is dé tool om de beste oplossing voor uw voertuig te vinden. Met enkel een aantal basisvoertuiggegevens kunt u uw specifieke problemen en/of wensen aangeven, die zullen leiden naar de best geschikte oplossing voor uw voertuig. Het overzicht van de problemen en/of wensen in onze Product Finder oogt als een behoorlijke lijst – wij bieden namelijk voor veel problemen/wensen dé juiste oplossing.

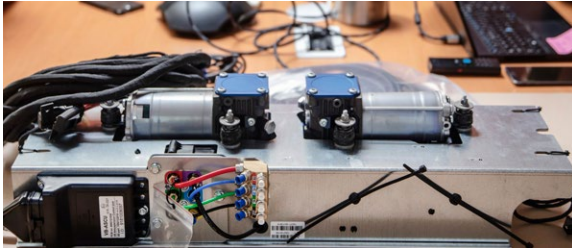
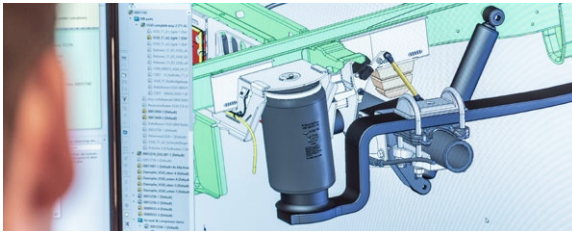
### VB-Wizard

Weet u niet welk probleem/wens de meeste focus nodig heeft voor het bepalen van de meest geschikte oplossing voor uw voertuig? *Dat begrijpen we.* Wij raden u hierbij aan om de VB-Wizard in te zetten. Op onze website vindt u de VB-Wizard rechtsonder in onze Product Finder. Deze functie neemt de meest voorkomende problemen en/of wensen stap voor stap met u door, met een uitgebreide uitleg (met animaties) die alles herkenbaar voor u maakt.

**BEZOEK ONZE WEBSITE [WWW.VBAIRSUSPENSION.COM](http://WWW.VBAIRSUSPENSION.COM) EN ERVAAR ZELF HET GEMAK VAN ONZE PRODUCT FINDER EN VB-WIZARD.**

Hebt u uiteindelijk een 'top drie' van de meest geschikte VB-Producten voor uw voertuig gevonden? Vraag dan eenvoudig uw offerte aan bij één van onze VB-Partners die zich het dichtst bij u in de buurt bevindt. Ook bij verdere vragen staan onze VB-Partners u graag te woord!





WIJ MAKEN VAN ELKE WEG  
EEN GOEDE WEG.



## VB-AIRSUSPENSION, WERELDWIJD ONDERWEG.

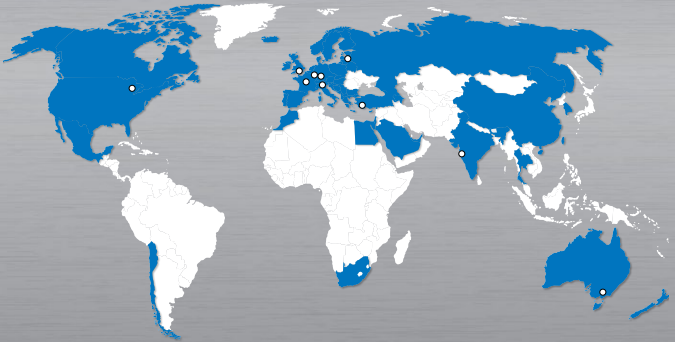
Als snelgroeiend en toonaangevend bedrijf willen wij de mensen om ons heen laten genieten van onze eersteklas veeraanpassingen. Deze veeraanpassingen zorgen voor meer comfort, beter rijgedrag en meer veiligheid. Op die manier laten wij het leven van de mensen om ons heen 'smoother' verlopen.

MAKING EVERYDAY SMOOTHER.

Volgens dit motto doen wij elke dag ons uiterste best voor onze klanten. En dat met succes! Want al meer dan 30 jaar ontwikkelen en bouwen wij met een gemotiveerd team veeraanpassingen en diverse luchtveersystemen voor lichte bedrijfswagens, ambulances, autotransporters, campers, 4x4-voertuigen en offroadvoertuigen. Ons aanbod reikt van versterkte veren tot volledige luchtvering met actieve dempers voor de voor- en achteras. Wij zijn bijzonder trots op de officiële erkenning van onder andere Mercedes-Benz, Volkswagen, Ford, Renault, PSA en AL-KO – de hoogste erkenning die een toebehorenspecialist van een voertuigfabrikant kan krijgen. Dankzij TÜV-goedkeuringen en 'verklaringen van geen bezwaar' (LONO) van verschillende voertuigfabrikanten zijn onze producten ook voor andere voertuigen verkrijgbaar.

- MEER DAN 30 JAAR ERVARING
- 195 MEDEWERKERS
- WERELDWIJD 9 EIGEN DOCHTERONDERNEMINGEN
- VERTEGENWOORDIGD MET PARTNERS IN 42 LANDEN
- LEVERING IN MEER DAN 60 LANDEN
- MEER DAN 355 GECERTIFICEERDE INBOUWPARTNERS
- MEER DAN 885 GETRAINDE VAKLIEDEN
- RUIM 300.000 VERKOCHTE LUCHTVEERSYSTEMEN





## LATEN WE KENNISMAKEN.

Via een uitgebreid netwerk van internationale partners en dealers vinden onze producten hun weg naar tevreden gebruikers. Onze partners en dealers zijn geautoriseerd en uiterst bekwaam om onze producten te installeren, service te verlenen en u van passend advies te voorzien.

Wilt u weten waar de dichtstbijzijnde partner of dealer te vinden is?  
Kijk dan op [www.vbairsuspension.com](http://www.vbairsuspension.com).



**Verbruggen Bedrijfswageninrichtingen**  
Eckertstraat 5, NL-8263 CB, KAMPEN, THE NETHERLANDS  
+31 (0) 038 3037717 info@verbruggenbwi.nl  
[www.verbruggenbwi.nl](http://www.verbruggenbwi.nl)