

VEERSYSTEMEN

making everyday smoother



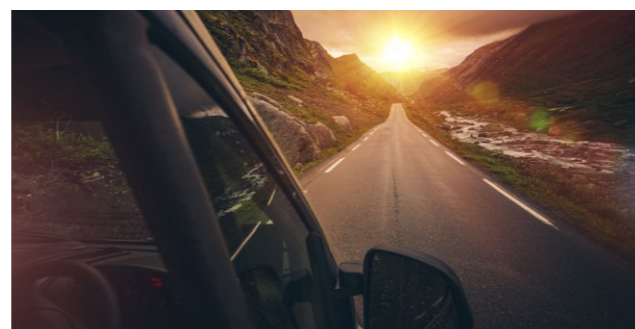
**VB-AIRSUSPENSION DENKT MEE,
ZODAT U ZORGELOOS EN VEILIG OP REIS KUNT.**

Campers





EEN GOED BEGIN IS HET HALVE WERK.



Reizen met een camper opent nieuwe werelden. U kunt gemakkelijk de zon achterna reizen en hoeft geen rekening te houden met waar u de nacht doorbrengt; u heeft uw slaapplek immers altijd bij u. De camper leent zich uitstekend voor een weekendje weg of voor een vakantie(reis) van een paar weken of maanden. Wie honderden kilometers achter elkaar met een camper onderweg is, heeft behoefte aan een stabiele en comfortabele camper. Het is daarbij van groot belang dat het veersysteem zich in goede technische staat bevindt. Met onze innovatieve luchtveersystemen en veeraanpassingen dragen wij bij aan **optimaal rijcomfort, verhoogde stabiliteit, waardevolle functionaliteiten en meer veiligheid**, zodat u zorgeloos en veilig op reis kunt.

MET EEN GERUST GEVOEL ONDERWEG.

Een camper is het ultieme vervoermiddel voor iedereen die zijn eigen plan wil trekken. Als u toe bent aan een welverdiende vakantie kunt u geen stress gebruiken vanwege een camper die lastig stuurt. Onderweg wilt u niet alleen kunnen profiteren van maximaal rijcomfort, maar ook van optimale veiligheid. Om ontspannen aan uw vakantie te kunnen beginnen, is een perfect sturend huis op wielen essentieel. Als bestuurder van een camper heeft u vast wel eens te maken gehad met hevige zijwind tijdens het rijden. Bijvoorbeeld tijdens het inhalen van vrachtwagens en bussen, bij het rijden op een brug, bij het uitrijden van een tunnel of door windstoten. Met name bij hogere snelheden is dit gevaarlijk, zowel voor uw camper als voor uzelf.

DOOR ONZE (LUCHT)VEERSYSTEMEN HEEFT UW CAMPER EEN STABIELERE WEGLIJGING.

Onze intelligente luchtveersystemen en veeraanpassingen zorgen ervoor dat uw camper onder alle omstandigheden stabiel, goed bestuurbaar en op constante rijkhoogte blijft. Uw camper wordt minder gevoelig voor zijwind en oneffenheden in het wegdek, helt minder over in bochten en reageert optimaal tijdens onverwachte uitwijk- en remmanoeuvres, zelfs wanneer de camper zwaar en ongelijkmatig beladen is. Bovendien voorkomen onze systemen en aanpassingen dat de camper scheef hangt en dat de ophanging doorzakt. Zo rijdt u het ene moment soepel over oneffenheden in het wegdek en ontwijkt u het volgende moment zonder problemen een obstakel.

Luchtveersystemen en veeraanpassingen brengen rust in het onderstel en zorgen voor een ontspannen reis voor zowel u als bestuurder als voor uw medereizigers. Verder zorgen de systemen en aanpassingen er ook voor dat uw bagage veilig van A naar B wordt vervoerd. Net wat u nodig heeft.



DE BESTE OPLOSSING VOOR VEERPROBLEMEN.

REIZEN OP ONBEKEND TERREIN EN SLECHTE WEGEN VRAAGT VEEL VAN U ALS BESTUURDER, MAAR OOK VAN UW CAMPER. MET ONZE VOLLEDIGE LUCHTVEERSYSTEMEN HOUDT U GRIP OP ALLE SITUATIES.



PLEZIER EN COMFORT TIJDENS DE RIT ÉN BIJ STILSTAND.

Onze volledige luchtveersystemen zijn volautomatische (regelbare) oplossingen voor veerproblemen. De traditionele vering wordt vervangen door een volledig luchtveersysteem dat als het ware oneffenheden uit het wegdek filtert. Hierdoor neemt het rijcomfort toe. Bovendien wordt de remweg korter en neemt de zijwindgevoeligheid af, waardoor onze systemen bijdragen aan meer veiligheid.

Tijdens het rijden blijft uw camper altijd op de rijkhoogte die vooraf tijdens de montage is ingesteld. Dit is de optimale rijkhoogte voor het beste comfort. Daarnaast worden de wegligging en de stabiliteit verbeterd, wat eveneens de veiligheid ten goede komt. Onze volledige luchtveersystemen zijn uitgevoerd met een uitgebreide afstandsbediening, waarmee u alle functies van het veersysteem binnen handbereik heeft. Afhankelijk van het soort luchtveersysteem kunt u automatisch de hoogte van de camper wijzigen, op de voor- en de achteras of apart van elkaar. Dit is bijvoorbeeld handig om een veerpont op en af te rijden of om op ruw terrein te rijden.

Zodra uw camper stilstaat en het contact wordt uitgeschakeld, zijn er afhankelijk van het soort luchtveersysteem diverse mogelijkheden om met uw afstandsbediening automatisch of handmatig de hoogte van uw camper te wijzigen. Dit vereenvoudigt onder andere het in- en uitstappen, maar ook het in- en uitladen van de bagage in de laadruimte achterin de camper. Wanneer uw campingplaats scheef afloopt, kunt u uw camper met een druk op de knop waterpas zetten. Daarnaast is het mogelijk de camper aan een kant te laten overhellen, zodat u de water-, afval- en fecaliëntanks snel en volledig kunt legen.



	Rijkhoogte verhogen	Doorhangen verminderen	Overhellen verminderen	Veercomfort verbeteren	Rijgedrag verbeteren	Veiligheid verhogen	Stabiliteit verbeteren	Bedieningsmogelijkheden
VB-NIVOAIR Volledige luchtvering	++	++	++	++	++	+	+	
VB-FULLAIR Volledige luchtvering	++	++	++	++	++	+	+	++



REAL TIME INSPELEN OP RIJSITUATIES MET ACTIEVE DEMPERS.

Tijdens het verkennen van een groter gebied met uw huis op wielen, heeft u behoefte aan maximaal comfort. Door de combinatie van ons volledige luchtveersysteem en adaptieve schokdempers, kunnen we een intelligent veer- en dempingsysteem bieden dat zich real time aanpast aan de staat van het wegdek, het rijgedrag en de belading. Tevens ervaart u minder last van zijwaartse bewegingen, ook bij zijwind. Het systeem zorgt voor een sportieve en comfortabele rijervaring, maar bovenal voor meer veiligheid.

SPORTIEF, VEILIG OF COMFORTABEL. WAAROM KIEZEN?

De variërende beladingen die u meeneemt worden gecompenseerd door onze volledige luchtvering via de luchtdruk in de luchtbalg, terwijl de adaptieve schokdempers de demping via een klep in de schokdemper regelen. Dit gebeurt volledig automatisch of handmatig met een keuzeknop. Net wat u wilt. Binnen milliseconden kunnen de schokdempers van minimale dempkracht naar maximale dempkracht worden omgezet. Hierdoor kunnen een sportieve en een comfortabele rijervaring met elkaar worden afgewisseld.

Op basis van uw rijstijl onthoudt het veersysteem bochtsnelheden en remmanoeuvres en zorgt het voor de optimale afstelling van de schokdempers. Zo past het veersysteem zich aan u als chauffeur aan. Op deze manier wordt bij een gematigde rijstijl de modus 'Sport' automatisch iets comfortabeler en wordt bij het vlot nemen van bochten de modus 'Comfort' automatisch iets sportiever.

Niet alleen tijdens de rit, maar ook bij stilstand biedt het systeem voordelen. Zodra uw camper stilstaat en de motor wordt afgezet, sluit er een klep in de schokdemper. Hierdoor ontstaan er minder bewegingen bij stilstand, wat voor meer comfort zorgt.

HET ENE MOMENT RIJDT U SOEPEL OVER ONEFFENHEDEN IN HET WEGDEK EN HET VOLGENDE MOMENT ONTWIJKT U ZONDER PROBLEMEN EEN OBSTAKEL.



	Rijhoogte verhogen	Doorhangen verminderen	Overhellen verminderen	Veercomfort verbeteren	Rijgedrag verbeteren	Veiligheid verhogen	Stabiliteit verbeteren	Brandstofgebruik verminderen
VB-ACTIVEAIR* Volledige luchtvering en actieve dempers	++	++	+++	+++	+++	++	++	++

* Momenteel is de VB-ActiveAir alleen verkrijgbaar voor campers met een Iveco Daily 60C-70C-chassis, als uitbreidingsset en als nieuwe set. Het systeem is voor meerdere voertuigen in ontwikkeling.



CREËER MEER VEERWEG MET BEHULP VAN HULPLUCHTVERING.

Campers zijn door hun opbouw, inrichting en bagage in de regel zwaarbeladen. Onze hulpluchtveersystemen bieden de mogelijkheid om de vering handmatig of automatisch in te stellen. Doordat de hulpluchtveersystemen de traditionele vering ondersteunen, wordt er meer veerweg gecreëerd tijdens het rijden. Zo draagt de hulpluchtvering bij aan meer comfort wanneer u met uw camper onderweg bent. Door het tweekamersysteem kunnen de linker- en rechterzijde van het voertuig apart van elkaar op druk worden gebracht. Hierdoor kan de camper in beperkte mate worden rechtgezet. Hulpluchtveersystemen dragen bij aan meer comfort wanneer u zwaarbeladen onderweg bent.

INPAKKEN EN WEGWEZEN.

Afhankelijk van uw vakantieplannen neemt u een wisselend gewicht aan bagage mee. De ene keer weegt de bagage wat meer dan de andere keer en vaak ligt deze ongelijkmatig verdeeld in uw camper. De belading varieert ondanks een gering laadvermogen door het forse eigengewicht van de camper. Onze hulpluchtvering voorziet het systeem van uw camper eenvoudig van de juiste druk met behulp van een comfort-compressorpakket. Wij bieden enkele soorten hulpluchtveersystemen aan die u op verschillende manieren kunt bedienen: handmatig met vulventielen of met een bedieningspaneel voorzien van schakelaars en manometers. Daarnaast zorgt ons hulpluchtveersysteem met automatische hoogteregeling, de VB-LevelAir, voor nog meer gebruiksgemak, waardoor u zich tijdens de reis niet bezig hoeft te houden met het bedienen van het systeem. Uw camper staat hiermee altijd op de juiste rijkhoogte. Aan de achterzijde helt de camper minder over, waardoor de wegligging en de stabiliteit verbeterd worden. Dit draagt bij aan meer veiligheid tijdens uw reis.

MINDER ZORGEN OVER DE VERDELING VAN DE BAGAGE IN UW CAMPER: DE HULPLUCHTVERING ZET DE CAMPER AAN DE ACHTERZIJDE RECHT.



	Rijkhoogte verhogen	Doorhangen verminderen	Overhellen verminderen	Veercomfort verbeteren	Rijgedrag verbeteren	Automatische regeling
VB-SEMIAIR Hulpluchtvering	+	+	+	+	+	
VB-LEVELAIR Hulpluchtvering (automatische hoogteregeling)	+	+	+	+	+	+

WIJ DRAGEN MET ONZE
LUCHTVEERSYSTEMEN OF
VEERAANPASSINGEN BIJ AAN EEN
BETROUWBARE EN AANGENAME REIS
MET UW CAMPER.



VERBETERD RIJGEDRAG DOOR VEERAANPASSINGEN.

Naast volledige luchtveersystemen en hulpluchtveersystemen bieden wij ook verzwaarde schokdempers en verzwaarde vervang- en hulpveren aan. Dit zijn niet-regelbare oplossingen die de rijeigenschappen beïnvloeden. Ze zorgen ervoor dat de bewegingen van uw camper tijdens het rijden effectiever worden geabsorbeerd. De camper komt op een betere rijhoogte, waardoor de veerweg en het comfort toenemen.

DE JUISTE BALANS.

Door het gewicht van de camperopbouw hebben veel campers een hoog zwaartepunt, waardoor de vering het zwaar te verduren heeft. Daarnaast neemt u natuurlijk graag het nodige mee op reis en laadt u de camper vol tot het technisch toegestane gewicht is bereikt. Door dit hoge gewicht kan de vering doorslaan als u over een slecht wegdek of over drempels rijdt. Dit is vervelend als u onderweg bent en nog een lange reis voor de boeg heeft. Onze verzwaarde (veer)aanpassingen dragen bij aan verbeterd rijgedrag voor een aangename reis met uw camper.

	Rijhoogte verhogen	Doorhangen verminderen	Overhellen verminderen	Veercomfort verbeteren	Rijgedrag verbeteren
VB-COILSPRING Hulp- en verzwaarveren	++	+	++	+	+
VERZWAARDE STABILISATOREN VB-SpecialParts		++	++		+
VERZWAARDE SCHOKDEMPERS VB-SpecialParts			+	+	+

**STABILITEIT EN COMFORT –
EEN STANDAARDEMPEL BIEDT SLECHTS
EEN VAN DEZE EIGENSCHAPPEN.
DE VB-FSDSCHOKDEMPEL KAN BEIDE
EIGENSCHAPPEN BIJEN EN VERHOOGT
DAARMEE OOK NOG EENS DE VEILIGHEID.**



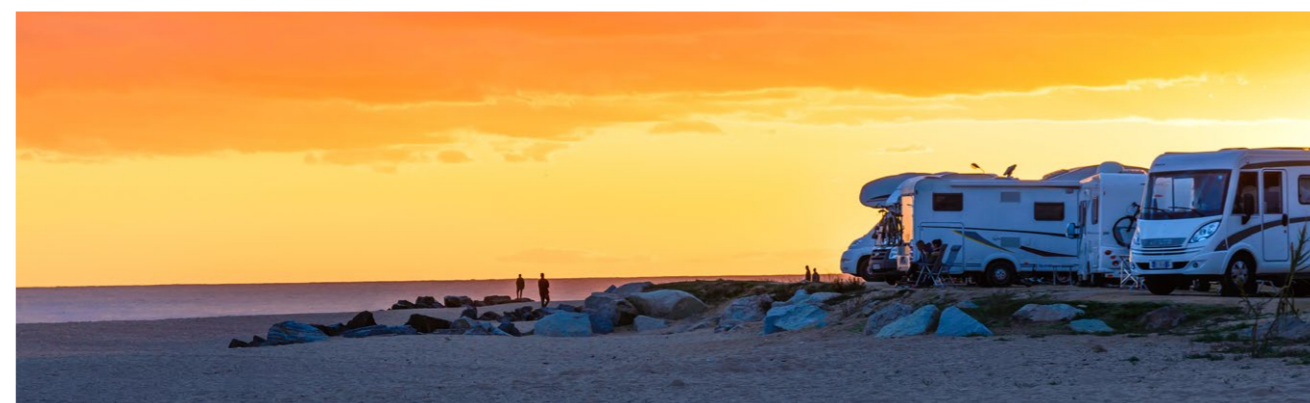
STABILITEIT EN COMFORT.

Tijdens het rijden wilt u als chauffeur stabiliteit en comfort ervaren. Een goed veersysteem moet daarom zowel veerkracht als demping bezitten. Bij standaarddempers moet er in de meeste gevallen een keuze worden gemaakt tussen stabiliteit en comfort, omdat deze dempers zichzelf niet kunnen regelen. Door de toevoeging van een speciale klep is de schokdemper met FSD-technologie echter in staat om zijn eigen demperkracht te variëren. FSD staat voor 'Frequency Selective Damping', ook wel 'frequentie-afhankelijke demping' genoemd. Dit resulteert direct in comfortabeler rijgedrag, verbeterde stabiliteit, meer veiligheid en minder trillingen en bijgeluiden, omdat oneffenheden in het wegdek minder goed merkbaar zijn in uw camper.

DE JUISTE COMBINATIE.

Door de goede prestaties van onze verzwaarde voorveren te combineren met schokdempers met FSD-technologie, bieden we een 'VB Suspension Upgrade Kit' voor uw camper. Deze veerpot is speciaal ontwikkeld voor campers met een X250/X290-chassis (Peugeot Boxer, Fiat Ducato, Citroën Jumper) en zorgt ervoor dat uw camper aan de voorzijde hoger komt te staan, dat uw camper minder doorhangt en dat er meer veerweg wordt gecreëerd, zodat oneffenheden in het wegdek beter worden opgevangen. Deze set biedt het beste aan comfort en stabiliteit in deze klasse op zowel de voor- als de achteras.

Met onze jarenlange ervaring zijn wij een gedegen (gespreks)partner en kunnen wij u van passend advies voorzien. Laat de reis maar beginnen!

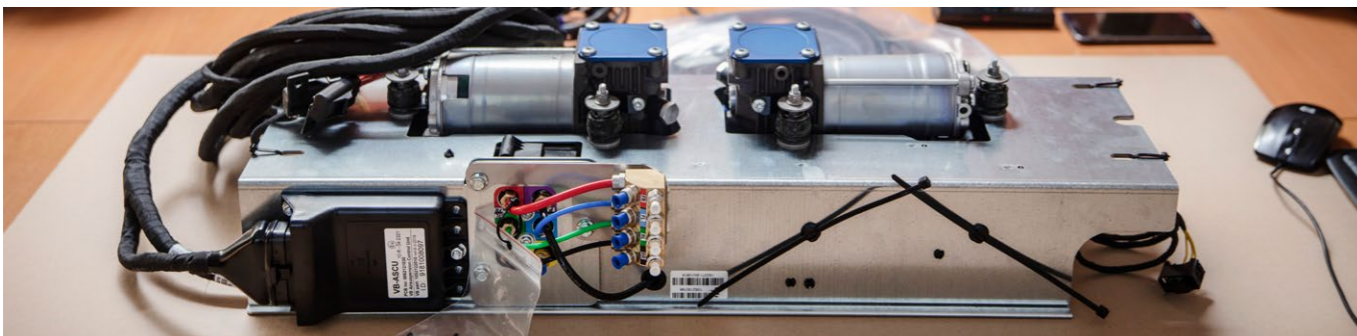
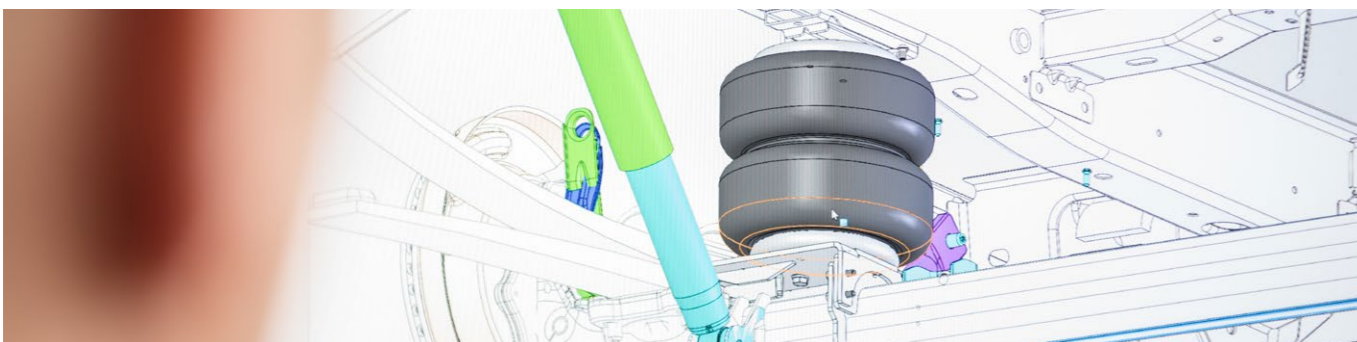


	Rijhoogte verhogen	Doorhangen verminderen	Overhellen verminderen	Veercomfort verbeteren	Rijgedrag verbeteren
VB-FSDSHOCKABSORBER* VB-FSD-technologie			++	++	++
VB-FSDSTRUT** VB-FSD-technologie	++	+	++	++	++
VB SUSPENSION UPGRADE KIT*** VB-FSD-technologie	++	+	+++	+++	+++

* De VB-FSDshockabsorber is een schokdemper voor zowel de voor- als de achteras.

** De VB-FSDstrut is een combinatie van een VB-FSDshockabsorber en een VB-CoilSpring voor de vooras. Deze is alleen verkrijgbaar voor een PFC X250/X290-chassis.

*** De VB Suspension Upgrade Kit is een combinatie van een VB-FSDstrut op de vooras en een VB-FSDshockabsorber op de achteras. Deze is speciaal ontwikkeld voor campers met een PFC X250/X290-chassis.



WIJ MAKEN VAN ELKE WEG
EEN GOEDE WEG.



VB-AIRSUSPENSION, WERELDWIJD ONDERWEG.

Als snelgroeiend en toonaangevend bedrijf, laten wij de mensen om ons heen genieten van onze eersteklas veeraanpassingen en (lucht) veersystemen. Hiermee zorgen we voor meer comfort, beter rijgedrag én meer veiligheid, ofwel: het leven van de mensen om ons heen laten wij op deze manier 'smoother' verlopen.

MAKING EVERYDAY SMOOTHER.

Volgens dit motto halen wij voor onze klanten iedere dag het beste uit onszelf. En dat met succes! Inmiddels hebben wij al vanaf 1993 ervaring én zijn we toonaangevend adviseur, ontwikkelaar en leverancier van (lucht)veersystemen voor lichte tot middelzware bedrijfswagens.

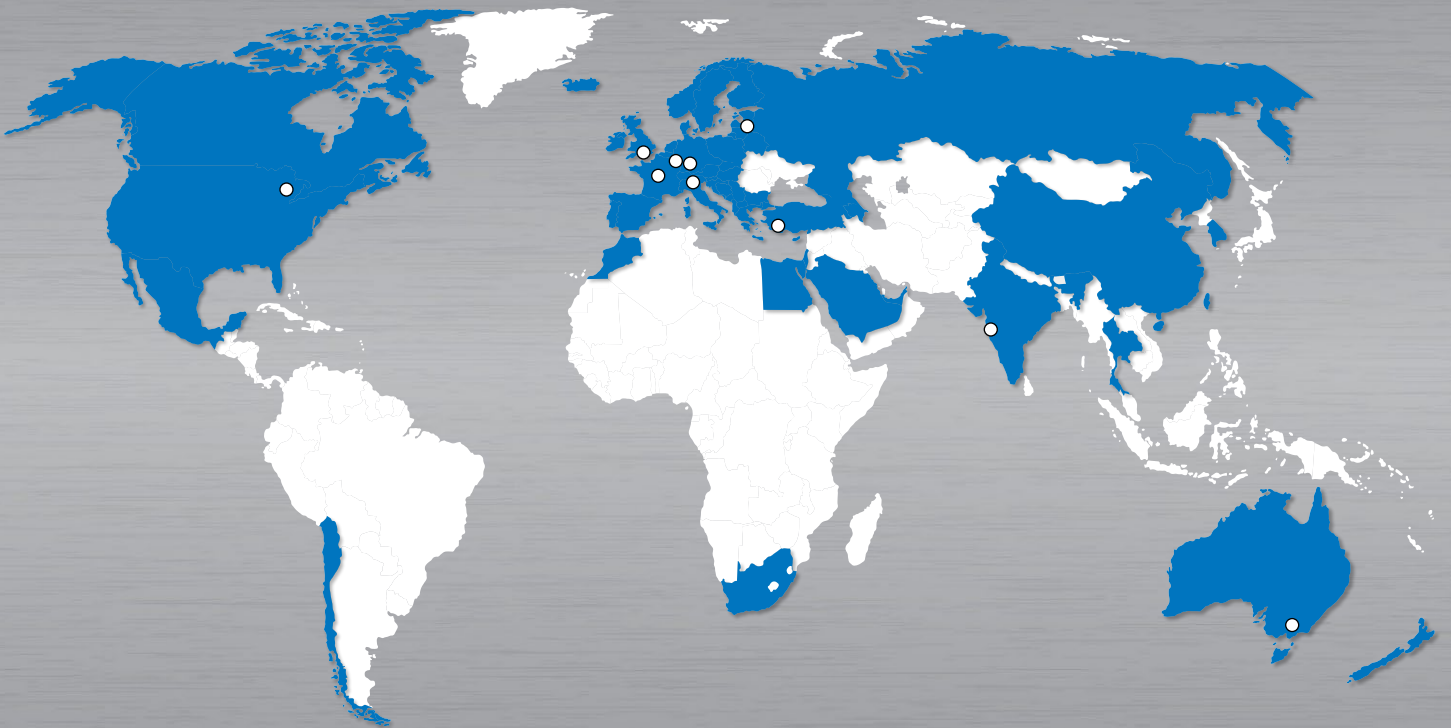
Wanneer de term 'lichte tot middelzware bedrijfswagens' genoemd wordt in de 'automotive branche' gaat het over voertuigen met een GW (bruto voertuiggewicht) van 1.750 tot 7.500 kilo. Deze 'basisvoertuigen' hebben een onderstel dat de basis is voor allerlei toepassingen: van hulpverleningsvoertuigen tot campers – van autotransporters tot rolstoelvervoer.

Met een enthousiast en gemotiveerd team werken wij iedere dag – wereldwijd – met veel plezier aan deze oplossingen. Vanuit ons Innovation & Technology Centre zorgen wij onder andere voor de ontwikkeling, de testen en de verkoop van onze producten. Ons Logistics Centre is dé plek waar onze productie en logistiek plaatsvinden, waar de inkoop wordt verzorgd en waar de kwaliteit wordt gewaarborgd.

WE CREATE THE NEXT LEVEL IN VEHICLE DYNAMICS.

Ons aanbod reikt van versterkte veren tot volledige luchtvering met actieve dempers voor de voor- en achteras. Wij zijn bijzonder trots op de officiële erkenning van onder andere Mercedes-Benz, Volkswagen, Ford en Renault – de hoogste erkenning die een toebehorenspecialist van een voertuigfabrikant kan krijgen. Dankzij TÜV-goedkeuringen en 'verklaringen van geen bezwaar' (LONO) zijn onze producten ook voor tal van andere voertuigen verkrijgbaar.

- MEER DAN 30 JAAR ERVARING
- TWEE HOOFDVESTIGINGEN IN VARSSEVELD: INNOVATION AND TECHNOLOGY CENTRE & LOGISTICS CENTRE
- MEER DAN 195 ENTHOUSIASTE MEDEWERKERS
- WERELDWIJD 9 DOCHTERONDERNEMINGEN
- VERTEGENWOORDIGD MET PARTNERS IN 42 LANDEN
- LEVERING IN MEER DAN 60 LANDEN
- MEER DAN 355 VB-PARTNERS
- MEER DAN 885 GEKVALIFICEERDE SPECIALISTEN
- RUIJ 300.000 VERKOCHTE (LUCHT)VEERSYSTEMEN



LATEN WE KENNISMAKEN.

Via een uitgebreid netwerk van internationale partners en dealers vinden onze producten hun weg naar tevreden gebruikers. Onze partners en dealers zijn geautoriseerd en uiterst bekwaam om onze producten te installeren, service te verlenen en u van passend advies te voorzien.

Wilt u weten waar de dichtstbijzijnde partner of dealer te vinden is?
Kijk dan op www.vbairsuspension.com.